


# VIRTUE<sub>RF</sub>

I N T E L I G E N T E · P R O F U N D O · E X A C T O



**Experimente la avanzada tecnología de Virtue RF**

Virtue RF promete un resultado máximo que ninguna otra tecnología ha conseguido

**INTELIGENTE**

Más inteligente, más suave

**PROFUNDO**

Más frío, más fuerte

**EXACTO**

Más exacto, más preciso

# VIRTUE<sub>RF</sub>

VIRTUE RF permite un control más preciso de la profundidad y la energía con 3 piezas de mano y puede aplicarse para diversas indicaciones con las ventajas de cada pieza manual.



ACS Sistema de enfriamiento avanzado



IPRS Sistema integrado de radiofrecuencia



IECS Sistema integrado de control de energía



MDCS Sistema de control de profundidad mínima



3 Tres piezas de mano



2 Dos LED (ROSADO, AZUL)



S Diseño elegante e interfaz de usuario (UI)



Distintos tipos de agujas



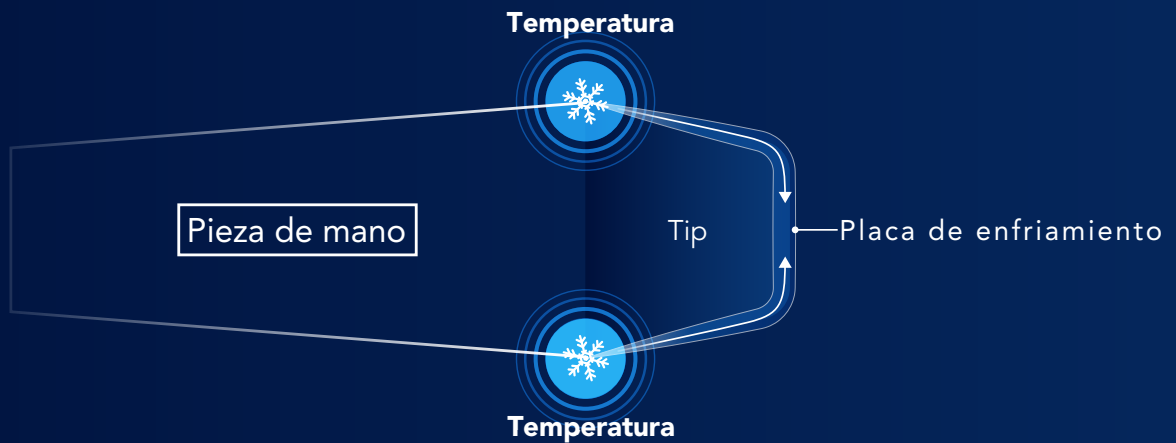
# Más eficaz

## Transmisión de energía con control del dolor

### ACS Sistema de enfriamiento avanzado

Control de temperatura y dolor para **minimizar el daño cutáneo y el dolor**

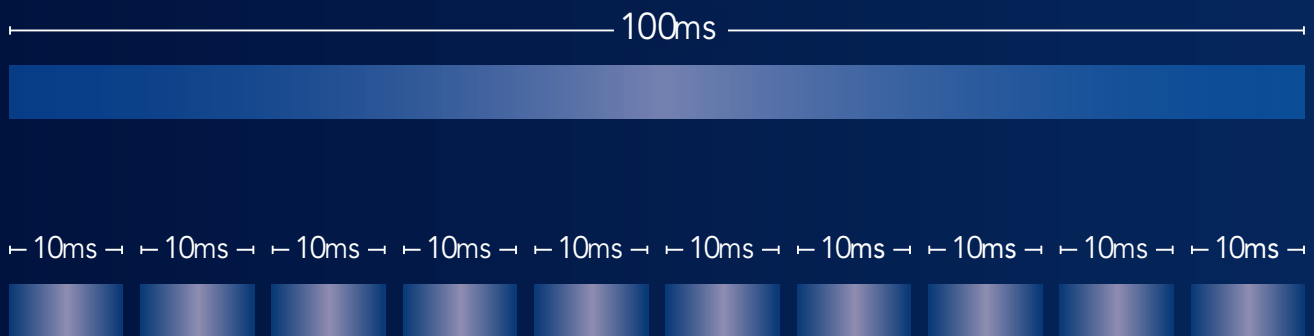
El sistema de control del enfriamiento de la pieza de mano gestiona la temperatura de la placa de enfriamiento para proteger la piel y reducir el dolor, permitiendo una transmisión de energía más potente y segura.



### IPRS Sistema integrado de radiofrecuencia pulsada

Transmisión de energía tan corta **1 ms (0.001 s)**

Minimiza el daño celular y maximiza el efecto del tratamiento con menos dolor.

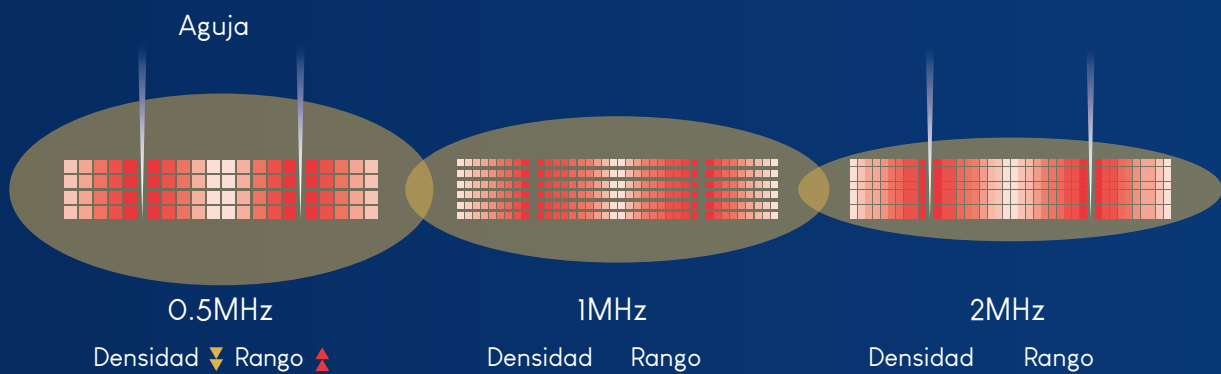


# La 3ª generación de tecnología MNRF

## IECS Sistema integrado de control de energía

3 modos que incluyen **0.5MHz, 1MHz y 2MHz**

Transmite energía homogénea basada en la indicación deseada seleccionando la Densidad y el Rango de la frecuencia



## MDCS Sistema de control de profundidad mínima

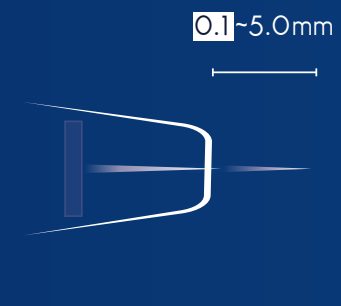
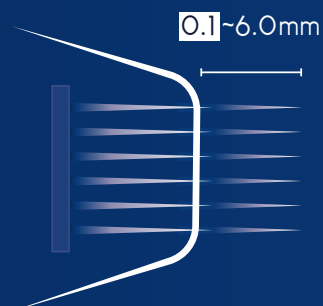
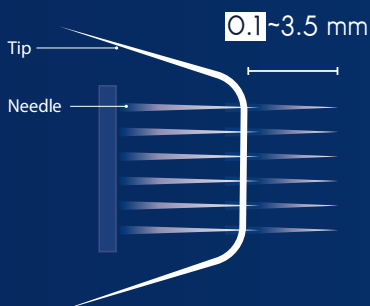
60 pasos de control de profundidad de **0.1mm a 6.0mm**

Controla la profundidad de la aguja en unidades de 0,1 mm para un tratamiento más preciso desde la epidermis hasta la dermis profunda.

INTELIGENTE

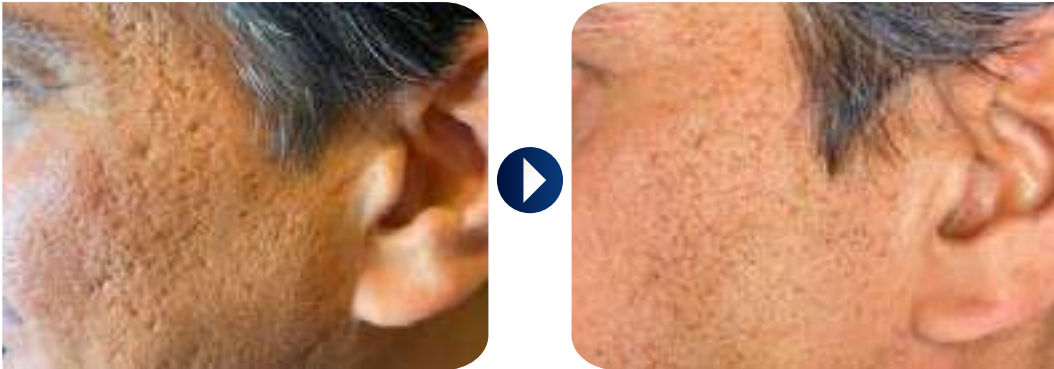
PROFUNDO

EXACTO

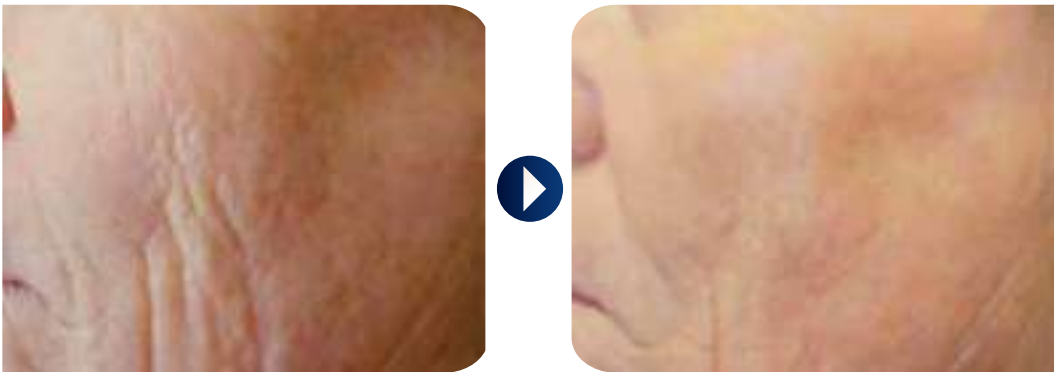


# Fotos Clínicas

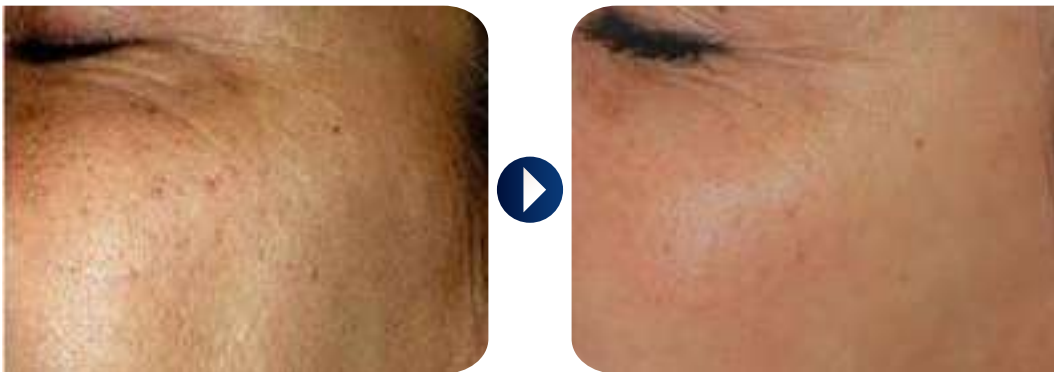
Cicatriz



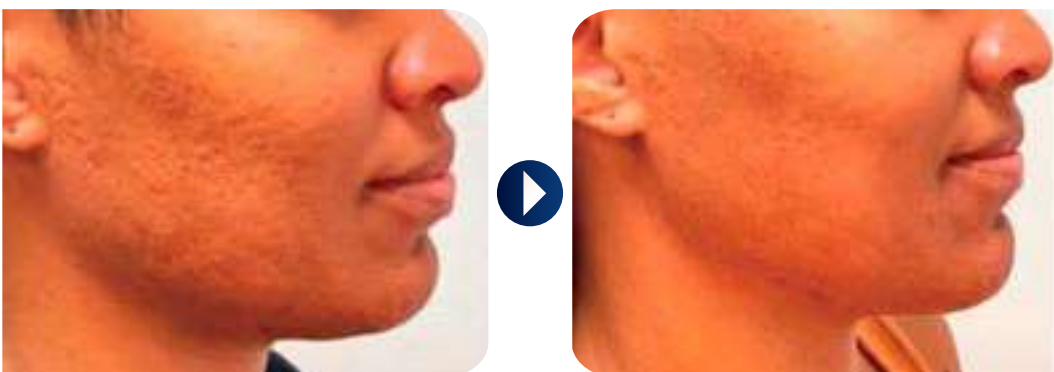
Arrugas



Arrugas periorbitales



Regeneración cutánea



# RF INTELIGENTE

Lifting Tonificación Acné Cicatriz

Arrugas Rejuvenecimiento cutáneo



# RF PROFUNDA

Tonificación corporal Celulitis Osmidrosis

Doble mentón Hiperhidrosis



# RF EXACTA

Acné Siringoma Milium



APROBADA POR  
FDA MFDS CE



## VIRTUE<sub>RF</sub>

---

Consumo	80VA
Dimensiones	473 x 612 x 1,130(mm)
Peso	32 kg

---



[www.shenb.co.kr](http://www.shenb.co.kr)

Tel. +82 2 466 0010 Fax. +82 2 466 5473

SHENB Bldg., 148, Seongsui-Ro, Seongdong-Gu ,  
Seoul, Korea